

# SL 380 Outdoor High Lifter

Un élévateur tout terrain  
pour une utilisation en intérieur  
ou en extérieur

Hauteur de  
levage et portée  
étendues

## Le High Lifter présente une portée et une hauteur de levage étendues

Le SL 380 Outdoor High Lifter est conçu pour les tâches nécessitant une hauteur de levage et une portée plus importantes. Il peut s'agir de travaux au-dessus d'un escalier de cave ou d'un parterre, ou encore du remplacement d'une fenêtre de pignon, etc.

- 2 circuits de vide avec 2 pompes
- Tout terrain avec traction avant, roues de grand diamètre et frein électronique
- Très agile grâce aux roues jumelées sur l'essieu directionnel
- Hauteur de levage 2800 mm (centre du joug)
- Poignée de commande ergonomique
- Résistant à pluie suite à ip65
- Grandes roues jumelées



*Le bras très long atteint facilement les hauteurs nécessaires, par ex. au-dessus d'une clôture.*

*Le long bras passe facilement des obstacles comme un escalier de cave, un parterre de fleurs, etc.*



*Le chariot est facile à transporter dans un fourgon ou sur une remorque.*

LOCATION et VENTE

patrick.lenglet@mpes.fr

www.mpes.fr

Tèl : 06.25.29.32.02

**MPES**  
Midi pyrénées Entretien Services

**Smart Lift**  
DENMARK

# SL 380 Outdoor High Lifter

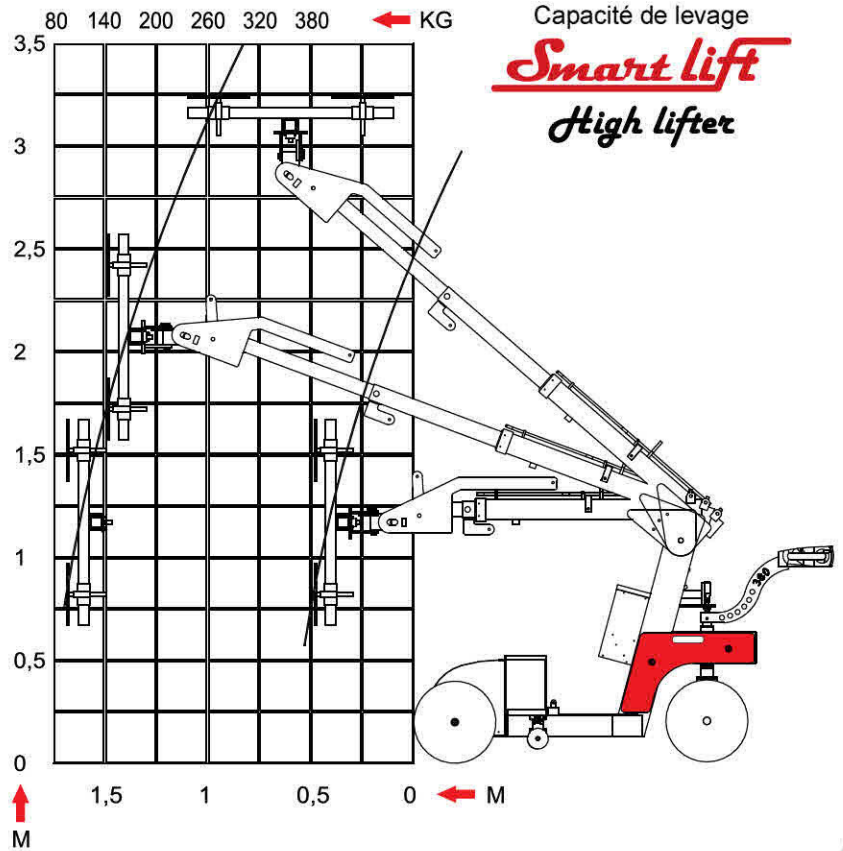


Mouvements latéraux pour un ajustement précis avant le montage.

L'élévateur possède une tête rotative multifonction.

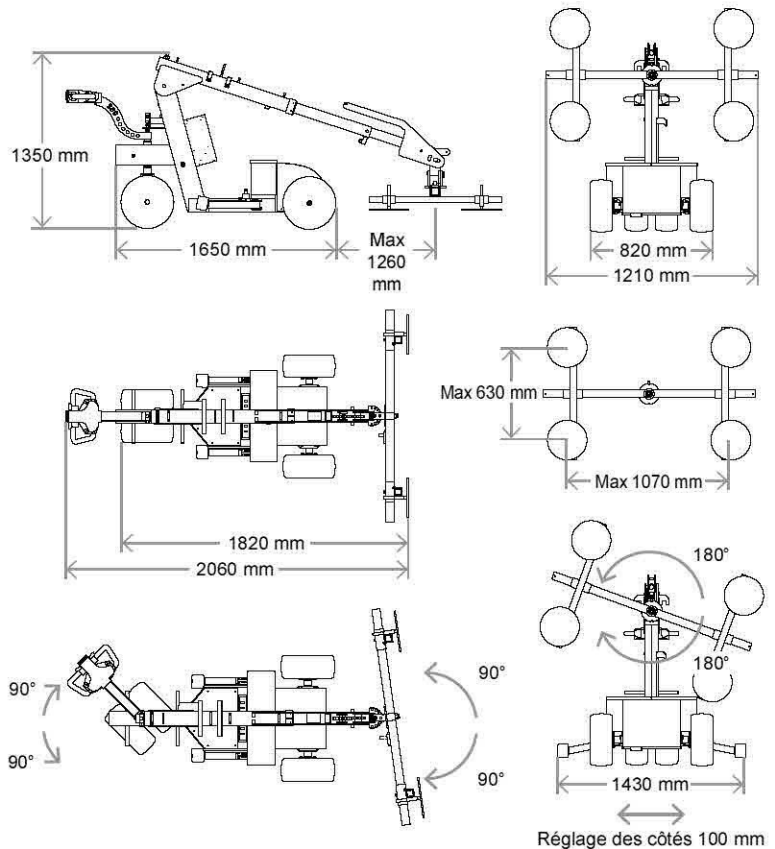


Avec ses pneus larges, le chariot peut rouler sur terrain accidenté.



## Données techniques:

Description	Valeur
Poids	700 kg
Hauteur	1350 mm
Largeur (min)	820 mm
Longueur (min)	1820 mm
Course de bras	2 x 600 mm
Inclinaison de bras de	-50°/+50°
Réglage de vitesse	à progression continue
Réglage des côtés	100 mm
Système de vide	2 circuits
Hauteur de levage	3250 mm
Tension de charge	230 volt
Chargeur intégré	Cetek XT 14000
Temps de charge	Environ 8 heures
Batterie (2 x 12v) 24 volt	2 x 105 A
Tenue de charge	Environ 30 heures
Traction avant	1200 Watt - AC
Frein	Electrique
Ventouses	4 x Ø 300 mm
Fixation automatique	2 circuits de vide
Capacité de levage bras entré/étendu (1200 mm)	380 kg/100 kg



LOCATION et VENTE

patrick.lenglet@mpes.fr

www.mpes.fr

Tél : 06.25.29.32.02

**MPES**

Midi pyrénées Entretien Services

**Smart Lift**  
DENMARK