

NOUVEAU

# SL 608 Outdoor

Pour une utilisation en intérieur  
et en extérieur

Un puissant chariot  
de levage convenant  
à une utilisation  
en extérieur

SL 608 Outdoor  
soulève jusqu'à 608 kg

Le SL 608 Outdoor convient pour des opérations de levage en extérieur, par ex. sur des chantiers. Il s'agit de la seconde machine Smartlift la plus puissante avec une capacité allant jusqu'à 608 kg.

- Tout terrain avec traction avant
- Très agile grâce aux roues jumelées sur l'essieu directionnel
- Grandes roues jumelées
- Déplacement automatique
- Frein électrique
- Hauteur de levage 3500 mm (centre du joug)
- 2 circuits de vide avec 2 pompes
- 4 Ventouses Ø 400 mm
- Poignée de commande ergonomique
- Résistant à pluie suite à ip65



*Des vitrages plus grands et plus lourds, avec le développement du triple vitrage, nécessitent des capacités de levage toujours plus élevées.*

*Le SL 608 est un nouveau modèle particulièrement puissant de la gamme Outdoor. Par ses dimensions, il s'agit d'un modèle intermédiaire entre le SL 380 Outdoor et le SL 780 Outdoor Giant.*



*Le chariot est facile à transporter dans un fourgon ou sur une remorque.*

LOCATION et VENTE

patrick.lenglet@mpes.fr

www.mpes.fr

Tel : 06.25.29.32.02

**MPES**  
Midi pyrénées Entretien Services

**Smart Lift**  
DENMARK

Le chariot offre une course latérale de 100 mm pour l'ajustage des vitrages lors de la pose.



Le circuit de vide est divisé en deux boucles pour plus de sécurité. Voici les deux boucles avec des flexibles respectivement bleus et rouges.



Le palonnier est réglable dans toutes les directions.

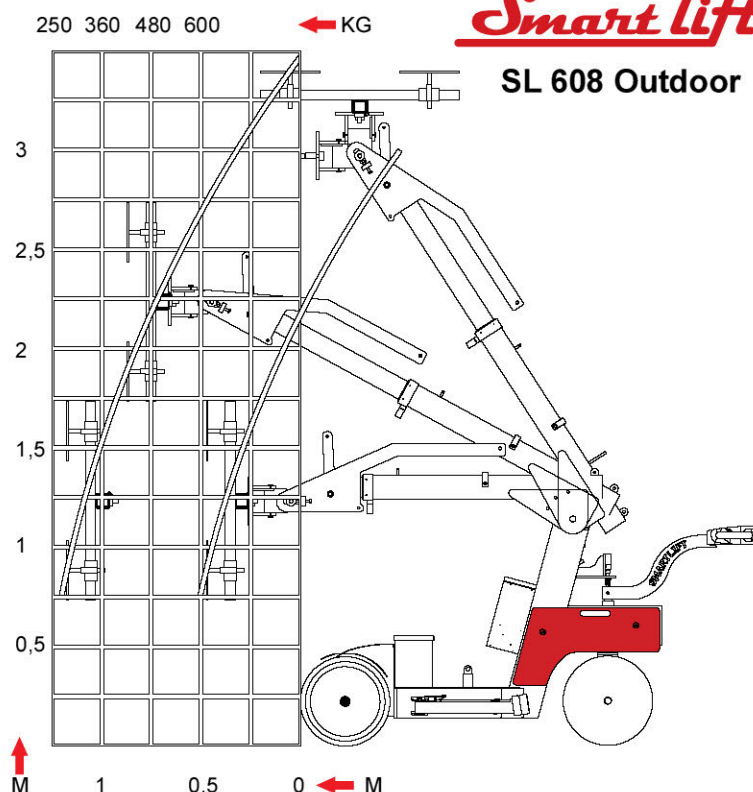
Pour une sécurité optimale, les stabilisateurs du chariot sont dotés de tiges filetées à appuyer sur un sol ferme pour une meilleure stabilité.



Capacité de levage

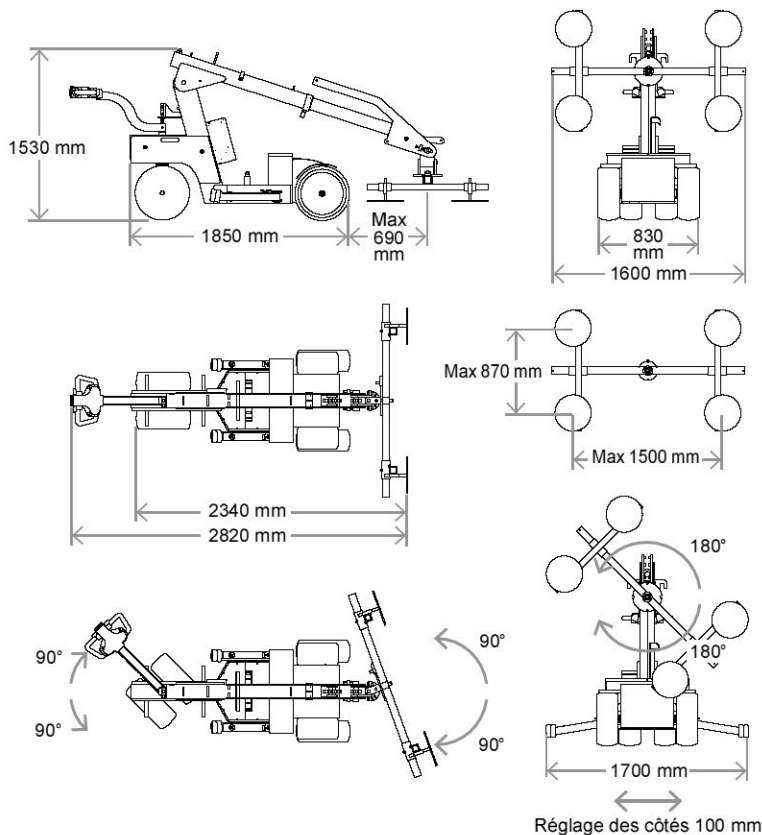
## Smart Lift

### SL 608 Outdoor



#### Données techniques:

Description	Valeur
Poids	830 kg
Hauteur	1530 mm
Largeur (min)	830 mm
Longueur (min)	2340 mm
Course de bras	700 mm
Inclinaison de bras de	-35°/+100°
Réglage de vitesse	à progression continue
Réglage des côtés	100 mm
Système de vide	2 circuits
Hauteur de levage	3500 mm
Tension de charge	230 volt
Chargeur intégré	Cetek XT 14000
Temps de charge	Environ 8 heures
Batterie (2 x 12v) 24 volt	2 x 105 A
Tenue de charge	Environ 20 heures
Traction avant	1200 Watt - AC
Frein	Electrique
Ventouses	4 x Ø 400 mm
Capacité de levage bras entré/étendu (700 mm)	608 kg/280 kg



LOCATION et VENTE

patrick.lenglet@mpes.fr

www.mpes.fr

Tel : 06.25.29.32.02

